

Serie 8100, 8300 Panoramica prodotto

Caratteristiche:

- Leggero e robusto, progettato per diversi milioni di cicli
- Versione a blocchetto che può essere fissata lateralmente o tramite la flangia in alto
- Predisposto per sensori tondi
- Braccio e puntalino inclusi

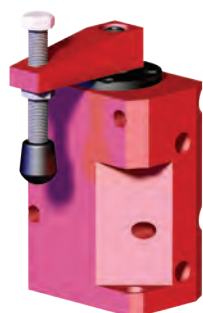
Applicazioni:

- Assemblaggio
- Saldatura
- Lavorazione leggera

Anche disponibili:

Consultare pag. 10.22 per i bracci di fissaggio

Consultare pag.11.1 per i sensori

Serie 8100, 8300


Predisposto per i sensori.

Fornito con braccio di fissaggio e puntalino.

 Per ordinarlo senza braccio di fissaggio, aggiungere **-LA** alla fine del codice articolo.

 Esempio: 8115-**LA**
Serie 8100, 8300 Informazioni tecniche

Modello	Direzione rotazione	Corsa totale [in]mm	Corsa durante la rotazione [in]mm	Corsa verticale di bloccaggio [in]mm	Forza di chiusura† [lbf]N	Alesaggio [in]mm	Consumo d'aria‡ [ft³]dm³	Peso [lb.]kg	Kit guarnizioni di ricambio
8115	DX	[0.85]	[0.47]	[0.38]	[25]	[18]	[0.002]	[0.68]	801560
8116	SX	21,5	11,8	9,7	110	80	0,06	0,31	
8315	DX	[1.25]	[0.75]	[0.50]	[89]	[67]	[0.014]	[2.00]	821560
8316	SX	31,8	19,1	12,7	400	298	0,40	0,91	

† con braccio standard e pressione di 5bar [72psi] ‡ per doppia corsa a 5 bar [72psi]

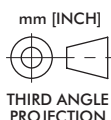
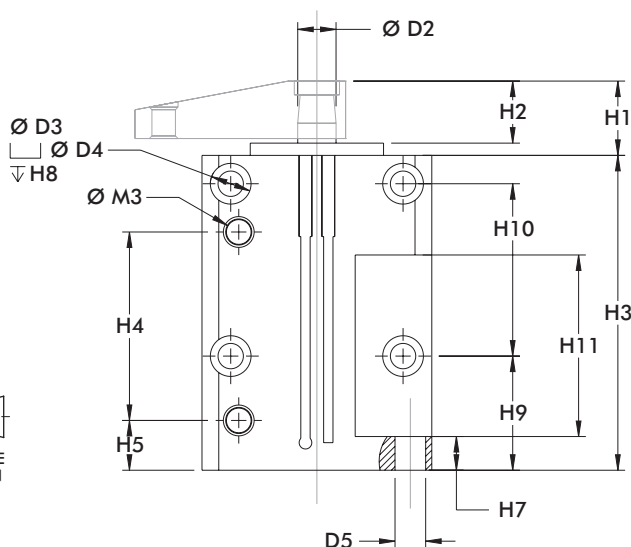
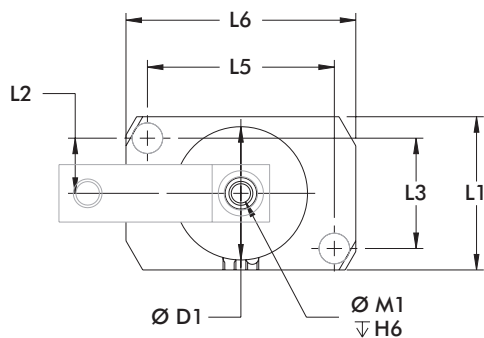
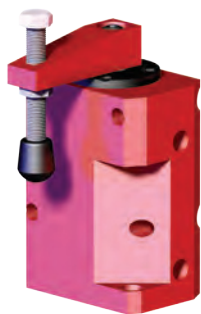
Pressione di funzionamento: da 3bar [30psig] a 9bar [130psig]

Temperatura di funzionamento massima: da -18°C a 60°C [da 0°F a 140°F]

Nota:

 Per ordinarlo senza braccio di fissaggio, aggiungere **-LA** alla fine del codice articolo. Esempio: 8115-**LA**.

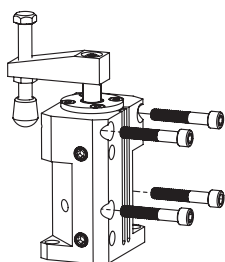
Serie 8100, 8300 Dimensioni della chiusura standard



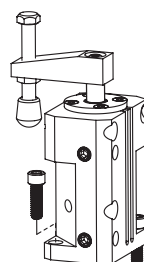
Modello	ØD1	ØD2	ØD3	ØD4	ØD5	H1	H2	H3	H4	H5	H6	H7
8115	[1.23]	[0.44]	[0.20]	--	--	[0.53]	[0.41]	[3.37]	[1.45]	[0.35]	[0.75]	[0.25]
8116	31,2	11,2	5,1	--	--	13,5	10,4	85,6	36,8	8,9	19,1	6,4
8315	[1.74]	[0.50]	[0.33]	[0.53]	[0.40]	[0.97]	[0.81]	[4.11]	[2.46]	[0.65]	[0.67]	[0.44]
8316	44,2	12,7	8,4	13,5	10,2	24,6	20,6	104,4	62,5	16,5	17	11,2

Modello	H8	H9	H10	H11	L1	L2	L3	L5	L6	M1	M3
8115	--	[1.37]	[1.00]	[1.00]	[1.25]	[0.47]	[0.94]	[0.94]	[1.25]	1/4-20	#10-32
8116	--	34,8	25,4	25,4	31,8	11,9	23,9	23,9	31,8		
8315	[1.00]	[1.49]	[2.25]	[2.37]	[2.00]	[0.72]	[1.44]	[2.44]	[3.00]	5/16/18	1/8 NPT
8316	25,4	37,9	57,2	60,2	50,8	18,3	36,6	62	76,2		

Opzioni per il montaggio



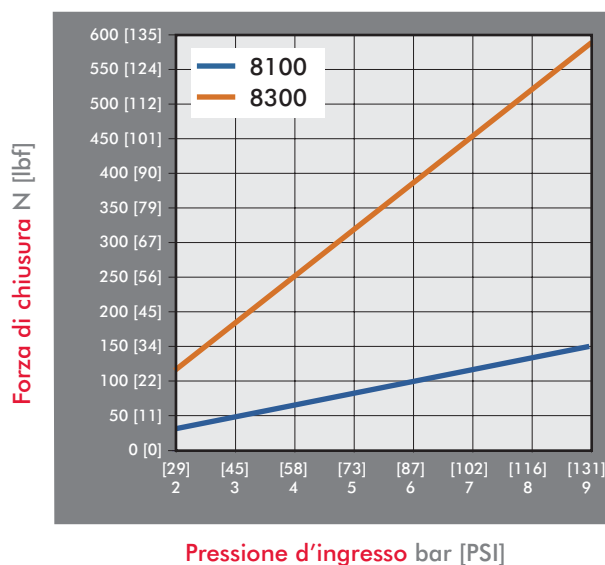
Può essere montato lateralmente o frontalmente all'attrezzatura o affiancato ad un altro bloccaggio.



Montato sulla superficie di lavoro tramite i 2 fori di montaggio posizionati alla base.

Serie **8100, 8300** Forze di bloccaggio

Serie 8100, 8300 Forza di chiusura
(con braccio di fissaggio standard)

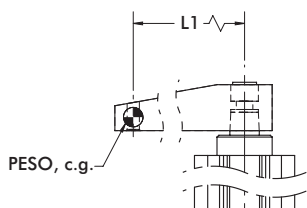


Serie **8100, 8300** Linee guida

I bloccaggi a staffa rotante DE-STA-CO sono progettati per durare nel tempo se vengono utilizzati bracci e puntalini standard. Nel caso in cui fosse necessario un braccio più lungo o un peso aggiuntivo, si prega di consultare i grafici per il corretto dimensionamento.

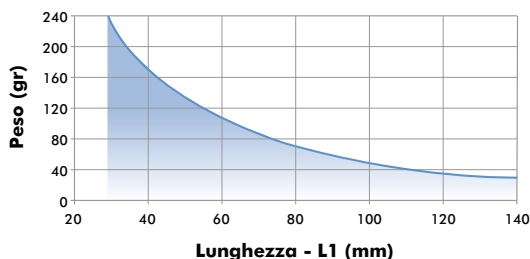
Esempio: 8315

Con il peso di 80gr., la lunghezza massima del braccio è circa 90mm.

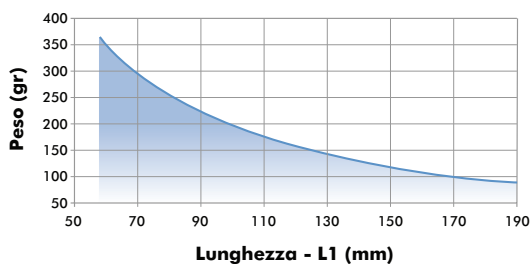


Tutti i dati sono riferiti ad una pressione di esercizio di 5 bar e un tempo di apertura e chiusura di 1 sec.

8115/8116 Peso del braccio



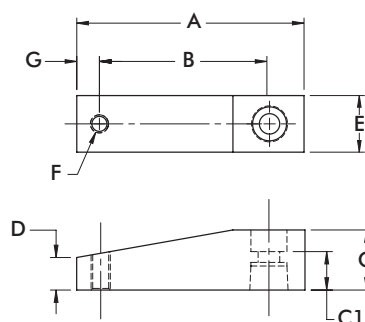
8315/8316 Peso del braccio



Serie 8100, 8300 Bracci di fissaggio

Caratteristiche:

- Costruiti in lega leggera di alluminio
- Connessione conica per una regolazione a 360°

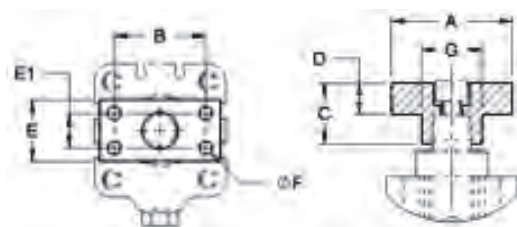


Articolo	Usato con il modello/serie	A	B	C	C1	D	E	F	G	Peso [lbs] kg
801528	8115/8116	[1.74] 44.2	[1.11] 28.2	[0.37] 9.4	[0.33] 8.3	[0.25] 6.4	[0.62] 15.7	#10-32	[0.32] 8.1	[0.03] 0.01
801529	8115/8116	[2.87] 72.9	[2.24] 56.9	[0.37] 9.4	[0.33] 8.3	[0.25] 6.4	[0.62] 15.7	#10-32	[0.32] 8.1	[0.05] 0.02
821512	8315/8316	[2.75] 69.9	[2.00] 50.8	[0.75] 19.1	[0.57] 14.5	[0.38] 9.5	[0.75] 19.1	3/8-16	[0.38] 9.5	[0.04] 0.02
821513	8315/8316	[3.75] 95.3	[3.00] 76.2	[0.75] 19.1	[0.57] 14.5	[0.38] 9.5	[0.75] 19.1	3/8-16	[0.38] 9.5	[0.05] 0.02

Serie 8100, 8300 Adattatori

Caratteristiche:

- Per poter collegare bracci di fissaggio costruiti a disegno
- 360° di regolazione
- Costruiti in lega di alluminio



Articolo	Usato con il modello/serie	A	B	C	D	E	E1	F	Peso [lbs] kg
801532	8115/8116	[1.37] 34,8	[1.00] 25,4	[0.39]	[0.25]	[0.62]	--	#10-32 (2x)	[0.03] 0,014
821556	8315/8316	[1.50] 38,1	[1.06] 26,9	[0.75]	[0.37]	[0.75]	--	1/4-20 (2x)	[0.05] 0,020